

FlowDispenser01

Dokumentacja montażu i eksploatacji
(DTR)
wersja 9
po 23.02.2024

FlowDispenser01.1

Zastosowanie

Urządzenie przeznaczone jest do sprzedaży czasowego korzystania z mediów lub urządzeń, np.:

- pralki, żelazka, suszarki na kempingach i w pokojach na wynajem,
- dostęp do telewizji szpitalnej,
- prysznice na kempingach,
- punkty ładowania telefonów, tabletów,
- czasowy lub ilościowy dostęp do energii elektrycznej
- dostęp do pomieszczeń, itp.

Urządzenie obsługuje 4 niezależne kanały co czyni jego zakup i stosowanie bardzo ekonomicznym.



Zasada działania

Klient chcący skorzystać, wrzuca monety co powoduje otwarcie dostępu na określony, zaprogramowany czas lub zaprogramowaną ilość.

Po wrzuceniu monet, urządzenie rozpoczyna odmierzenie czasu do startu, zazwyczaj jest to kilka do kilkunastu sekund. Opóźnienie to pozwala korzystającemu przygotować się do wejścia, np. pod prysznic, itp.

Po tym czasie, następuje załączenie odpowiedniego przełącznika i następuje faza właściwego korzystania oraz odliczanie czasu/ilości pozostałego do końca korzystania. Czas/ilość jest uzależniony od wartości wrzuconych monet. Podczas pracy można dodawać monety.

Przelicznik kwota/czas i inne parametry może być ustawiany przez właściciela obiektu.

Urządzenie jest odporne na zaniki zasilania, tj. pamięta w jakim stanie było przed zanikiem.

W związku z tym można go używać do odmierzenia długich czasów (wiele godzin), podczas których istnieje prawdopodobieństwo zaników, np. na skutek awarii sieci.

Standardowo urządzenie przyjmuje 3 lub 4 nominały; w zależności od wykonania.

Dane techniczne:

Ip	Nazwa	Wartość	Uwagi
1	Ilość kanałów	4	Wyjścia przełącznikowe 8 lub 16A, inne na zamówienie
2	Obsługiwany czas (dokładność<1%)	1s..9999 godzin	Z możliwością pauzowania przyciskiem monostabilnym, np. piezo.
3	Obsługiwane wejścia impulsowe	Impulsy min. 30 ms	Do współpracy z licznikiem odmierzającym, np. energię elektryczną.
4	Ilość obsługiwanych monet	3 lub 4	Zbiór: 50gr, 1zł, 2zł, 5zł, inne na zamówienie
5	Zasilanie	230V/AC	Inne na zamówienie
6	Raport kasowy	9 999,00 zł	Podawany z dokładnością do 1 zł
7	Wymiary zewnętrzne	300x220x200	Szerokość x Wysokość x Głębokość

Przykładowa instrukcja obsługi dla użytkownika:

1. Klawiszem na froncie sterownika wybierz interesującą Cię, i w danej chwili wolną, kabinę, jedną z czterech, wybór jest sygnalizowany zieloną diodą.
2. Celem skorzystania z prysznicza przez 8 minut wrzucić monety odpowiadające 2zł, np. dwie monety po 1zł lub jedną dwuzłotową, jeśli wrzucisz 1zł, prysznic będzie czynny przez 4 minuty, jeśli wrzucisz 5 zł; przez 20 minut.
3. Po 3 sekundach od wrzucenia ostatniej monety zaczyna się odliczanie 10 sekund do startu, po czym następuje załączenie ciepłej wody.
4. W każdej chwili możesz dorzucić, do wybranego kanału, monet celem przedłużenia czasu kąpieli.

Obsługa i konfiguracja

Uwaga!!! Do programowania parametrów pracy urządzenia służą klawisze K1 i K2 umieszczone na zespole elektroniki, nad baterią oraz klawisz frontowy

Podgląd „raportu kasowego”

Naciśnij, krótko, K1 lub K2; pojawi się sumaryczna kwota wrzuconych monet od ostatniego zerowania. Kwota jest podawana z dokładnością do 1 zł. Maksymalna wyświetlana kwota to 9999 zł.

Zerowanie „raportu kasowego”

Naciśnij K1 i trzymaj aż wskazania wyświetlacza przejdą przez „SET1”, „SET2” i wyświetli się „0000”. W tym momencie następuje wyzerowanie raportu kasowego.

Konfiguracja urządzenia

Konfiguracja urządzenia polega na ustawieniu czasu działania przypisanego dla 1 zł (lub kwoty progowej); można wybrać minuty, sekundy lub godziny, każdy z czterech kanałów ustawiany indywidualnie

Ustawianie czasu, kosztów i trybu pracy kanału

Będąc na danym kanale; zapalona odpowiednia zielona dioda, naciśnij i trzymaj K1; na wyświetlaczu pojawi się suma kasowa. Po 3 sekundach pojawi się napis „SET1”.

SET 1

W tym momencie puść klawisz K1; pojawia się napis Cred

cred

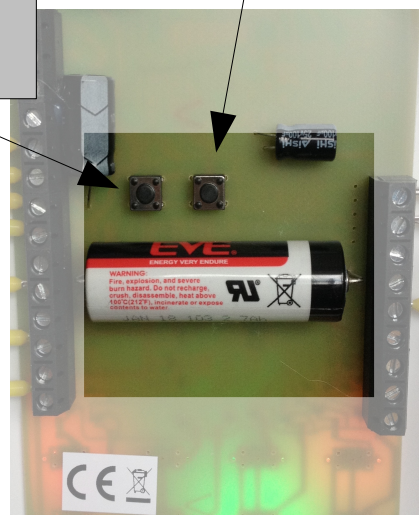
i następnie przeskoczy na ilość jednostek odpowiadających nominalowi 1 zł. Jeśli nie będzie dalszego naciskania to powrót do normalnej pracy po 10 sekundach; również naciśnięcie K2 powoduje powrót do normalnej pracy.

Jeśli w ciągu 10 sekund będzie ponowne naciśnięcie K1, powoduje to przejście do trybu ustawiania danej wartości. Aktywna pozycja miga, K2 powoduje zwiększanie migającej pozycji, K1 przesunięcie na kolejną pozycję edytowanej liczby.



K2- zwiększanie wartości

K1- kolejna pozycja,
lub wejście w menu



K1 należy naciskać tak aby przejść przez wszystkie pozycje do stanu braku migania (i zapisania ustawianej wielkości).

Kolejne naciśnięcia K3 (frontowego) powoduje przechodzenie przez kolejne parametry kanału:

Ip	Wyświetlany opis	Opis parametru	Ustawienie fabryczne
1	Cred ¹⁾	Ilość sekund, minut, godzin, impulsów za 1,00 zł	4
2	Unit ²⁾	Jednostka rozliczania, dostępne opcje: sekundy, minuty, godziny, impulsy, impulsy*10, impulsy*100, impulsy*1000	minuty
3	t1	Czas od wrzucenia ostatniej monety do rozpoczęcia odmierzenia czasu t2 [sekundy]	3 sekundy
4	t2	Czas zwłoki przed uruchomieniem [sekundy]	10 sekund
5	t3 ³⁾	Maksymalny czas pauzy w odmierzeniu	0 sekund
6	OPt	Opcje pauzowania (patrz tabela opcji)	0
7	oS	Oversampling, filtr dla urządzeń impulsujących	0 (5ms)
8	triG	Wartość kwoty progowej (0=brak kwoty progowej) ⁴⁾	0,00 zł
9	Tr-T	Czas oczekiwania na kwotę progową ⁵⁾	20sec
10	TAdd	Ilość jednostek za 1 zł przy przedłużaniu pracy w trybie kwoty progowej ⁶⁾	7

Uwagi

- 1) Wartość Cred musi być >0, jeśli będzie zero; po wrzuceniu monety pojawi się napis **Err**.
- 2) Urządzenie może pracować w trybach czasowych, odmierzając czas korzystania, lub w trybach ilościowych, gdzie po podłączeniu urządzenia impulsującego możemy dozować ilości sprzedawanego medium.
- 3) Wartość 0 oznacza że nie można pauzować, wartość 9999 oznacza pauzę dowolnie długą.
- 4) Aby nastąpiło uruchomienie kanału, musi być osiągnięta kwota progowa. Po przekroczeniu kwoty progowej, uruchomienie następuje na czas ustawiony w Cred i Unit.
- 5) Czas pomiędzy wrzucaniem monet celem osiągnięcia kwoty progowej. Jeśli ten czas zostanie przekroczony, kwota progowa jest zerowana, Klient traci wrzuconą kwotę.
- 6) Podczas pracy z kwotą progową, czas pracy jest zdefiniowany przez parametr **Cred**. Dodając monety można go przedłużyć o ilość zapisaną w **TAdd**.

Tabela opcji dla funkcji wstrzymywania czasu (pauzowania)

	Nr opcji „optX”, gdzie X={0,1,2,3,4,5,6,7,8,9,A,B,C,D,E,F}															
	0	1	2	3	4	5	6	7	8	9	A	B	C	D	E	F
Wejście w pauzę po starcie ¹⁾		•		•		•		•		•		•		•		•
Pokazuj pozostały czas pauzy ²⁾			•	•			•	•			•	•			•	•
Nieodnawialny czas pauzy ³⁾					•	•	•	•					•	•	•	•
Koniec po wyczerpaniu pauzy ⁴⁾									•	•	•	•	•	•	•	•

Objaśnienia:

- 1) Po wrzuceniu monet, urządzenie nie załącza przełącznika lecz przechodzi w stan pauzy
- 2) Przy stanie pauzy jest pokazywany odliczany czas pozostały do końca tejże.

- 3) Czas paazy nie odnawia się po każdym wejściu w pauzę; jest sumaryczny dla wszystkich paaz, jeśli ta opcja jest nieaktywna to każde wejście w pauzę powoduje naliczanie jej od nowa
- 4) Jeśli pozostawimy urządzenie w stanie paazy to po jej wyczerpaniu nie wróci ono do pracy ale przejdzie w stan spoczynku (początkowy).

Wyjście z trybu programowania; poprzez K2 lub po odczekaniu około 10 sekund.

Uwaga! Powyższe parametry pracy ustawia się indywidualnie dla każdego kanału.

Wyjaśnienie zasady działania urządzenia dla Unit=impulsy

FlowDispenser01.1 może współpracować z licznikami mediów, np. licznik energii elektrycznej.

Impulsowanie takiego licznika powinno być 1, 10, 100 lub 1000 impulsów na rozliczaną jednostkę.

Możemy go wtedy ustawić tak aby odmierzał określoną ilość kWh, m³ wody, etc.

W tym celu należy jako Unit wybrać jedną z czterech opcji impulsowania oraz podłączyć wyjście impulsowe licznika energii elektrycznej do odpowiedniego wejścia FlowDispensera01

Uwagi

1. Z opcji **licznikowej** możemy korzystać jeśli w menu danego kanału ustawimy Unit na jedną z czterech opcji impulsowych; imp, imp*10, imp*100 lub imp*1000. Ponadto parametr T3 musi być ustawiony na wartość zero.

2. Jeśli jako Unit wybierzemy sekundy, minuty lub godziny, wtedy mamy opcję pracy **czasowej**, jest to ustawienie domyślne

Ustawienia zaawansowane – wagi monet

Naciśnij i trzymaj K1; na wyświetlaczu pojawi się suma kasowa. Jeśli nadal trzymasz wciśnięty K1; po 3 sekundach pojawi się napis „SET1” a po kolejnych 3 sekundach pojawi się napis „SET2”.

Podczas gdy wyświetla się SET2; puść klawisz K1; pojawi się napis **CHAN** (oznaczający menu wyboru ilości **aktywnych** kanałów (1..4)

Ustawianie tak jak dla „SET1” (klawiszami K1 i K2)

K3 (frontowy) ->przechodzimy do programowania kwot odpowiadających poszczególnym monetom:

Ustawienia fabryczne:

Ip	Wyświetlany opis	Waga monety		Inne możliwości
		Wersja na 3 monety	Wersja na 4 monety	Euro
1	Coi1	1,00 zł	0,50 zł	10ct
2	Coi2	5,00 zł	1,00 zł	20ct
3	Coi3	2,00 zł	2,00 zł	50ct
4	Coi4	0,00 zł	5,00 zł	1€
5	Coi5	0,00 zł	0,00 zł	
6	Coi6	0,00 zł	0,00 zł	
7	Coi7	0,00 zł	0,00 zł	
8	Coi8	0,00 zł	0,00 zł	
9	Coi9	0,00 zł	0,00 zł	
10	Co10	0,00 zł	0,00 zł	
11	Open	Czas [sec] uruchomienia bez opłaty ¹⁾		
12	Ocnt	Maksymalna ilość uruchomień bez opłaty		

¹⁾ Jeżeli nie stosuje się wejść liczących medium to podłączenie zewnętrznych styków, umożliwi uruchamianie danego, wybranego kanału bez opłaty. Opcja ta działa jedynie po wcześniejszym, płatnym użyciu danego kanału. Przycisk ten (wspólnie dla wszystkich kanałów) może być, w opcjonalnych wykonaniach urządzenia umieszczony na prawej, bocznej ścianie skrzynki.

Informacje inne

Konfiguracja wrzutnika monet

Mechanizm monet został skonfigurowany fabrycznie, a poniższe informacje mogą być istotne przy czynnościach serwisowych.

Mechanizm przyjmujący monety, jeśli brak innych zaleceń, powinien być zaprogramowany następująco:

Pierwsza moneta=1 impuls z mechanizmu

Druga moneta=2 impulsy z mechanizmu

Trzecia moneta=3 impulsy z mechanizmu

Czwarta moneta=4 impulsy z mechanizmu

Piąta moneta=5 impulsów z mechanizmu

Diagnostyka

Sprawdzenie obwodów pobierania płatności

Celem sprawdzenia poprawności działania urządzenia należy wyzerować „Raport kasowy” a następnie kilkakrotnie wrzucić znaną kwotę składającą się z różnych monet i porównać „przyjętą” przez urządzenie kwotę z „Raportem kasowym”.

Sprawdzenie obwodów wykonawczych

Wybrać kanał nr 1 (klawiszem frontowym) wrzucić dowolną akceptowalną monetę i sprawdzić czy po odmierzeniu 'czasu do startu' (t2) nastąpi załączenie przełącznika kanału nr 1. Czynność tę powtórzyć dla wszystkich kanałów. Przy załączonym przełączniku należy sprawdzić czy załączyły się odpowiednie jego styki (za pomocą omomierza/brzęczyka).

Instalacja hydrauliczna

W zakresie hydraulicznym należy instalację wyposażyć w stosowane elektrozawory. W przypadku przyszciców wystarczające będą DN15 (1/2 ")

Elektrozawory należy dobrać, uwzględniając przepisy bezpieczeństwa obowiązujące dla urządzeń pracujących na danym obiekcie.

Zaleca się montaż zaworów kulowych stanowiących obejście (bypass) elektrozaworu. Może to być dogodne w przypadkach awarii elektrozaworu i konieczności czasowego uruchomienia punktu bez pobierania opłat.

Instalacja elektryczna

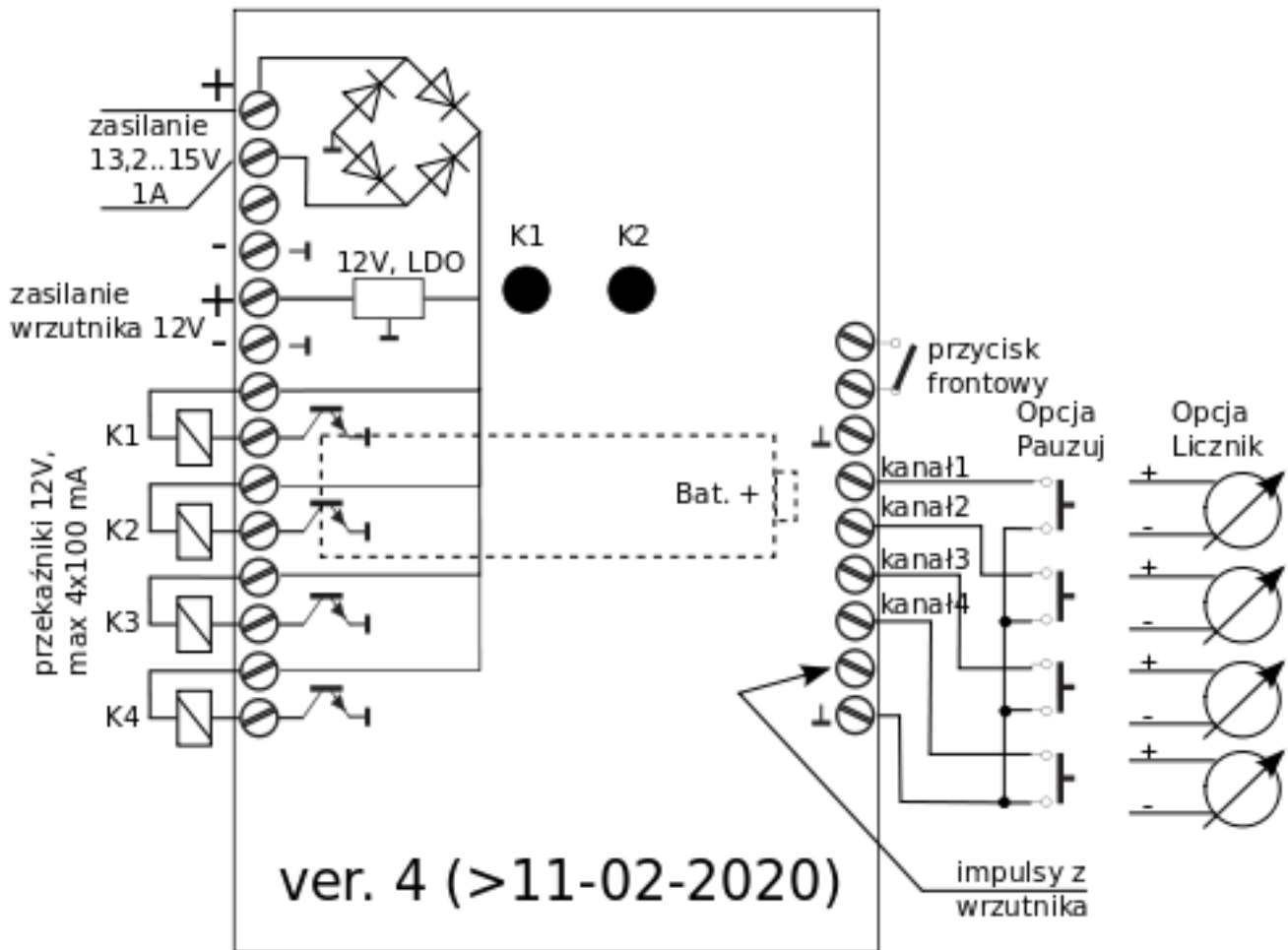
Instalacja elektryczna musi być wykonana zgodnie z obowiązującymi przepisami w zakresie bezpieczeństwa; w szczególności musi być wyposażona w przewód „PE” i stosowne zabezpieczenia przeciwporażeniowe.

W szczególnych przypadkach zalecane jest stosowanie transformatorów separujących.

Zwrócić należy również uwagę na zasilanie elektrozaworów. Dostępne są na prąd zmienny (AC) lub stały(DC). W ramach danej jednostki należy stosować zawory jednakowego rodzaju zasilania.

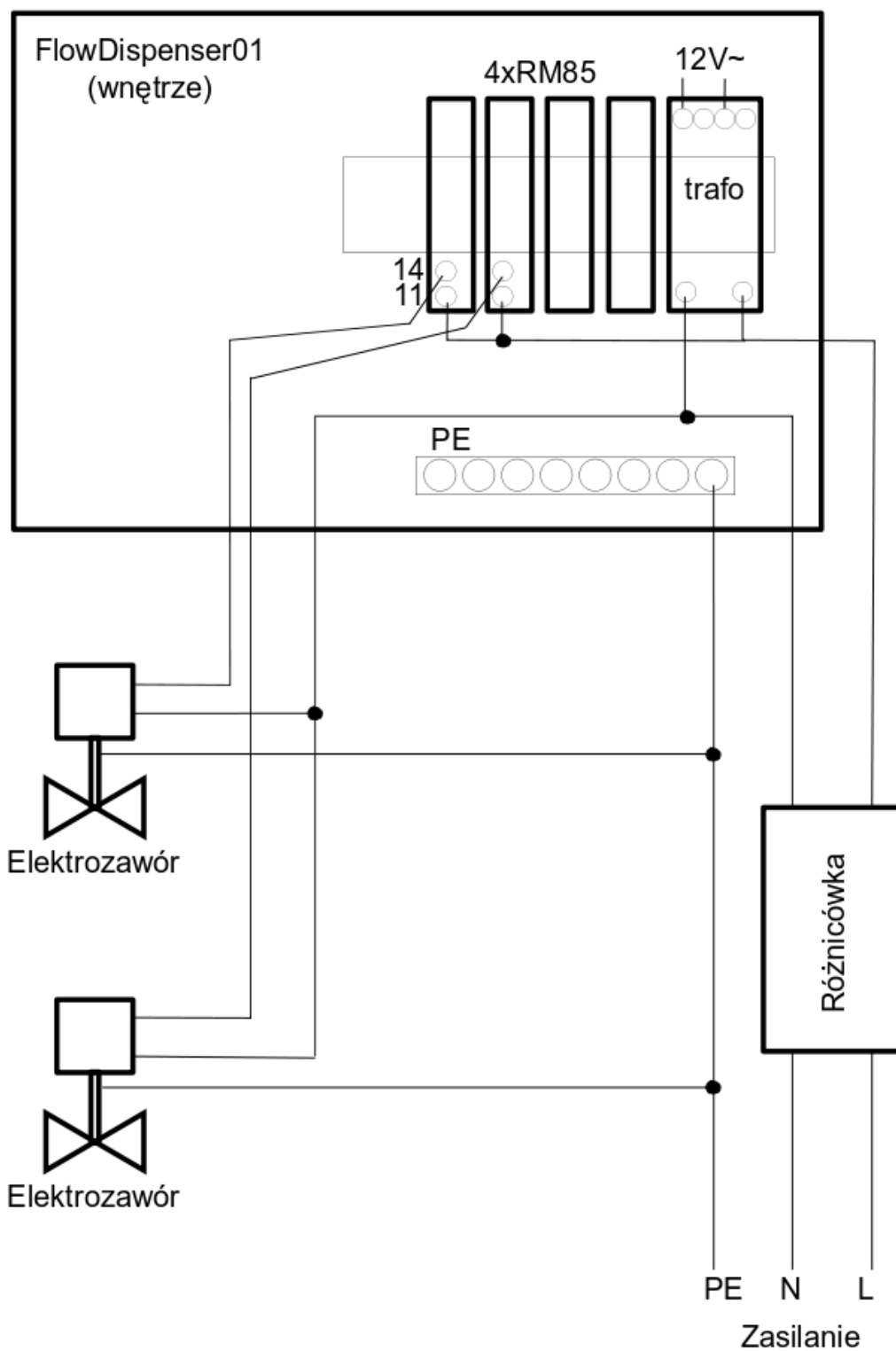
Podłączenia interfejsów, Informacje serwisowe

Schemat podłączeń do zespołu elektroniki, schemat zastępczy obwodów wykonawczych.



Przykład1 Sterowanie prysznicami lub pralkami

Instalacja elektryczna do zaworów elektromagnetycznych lub pralek



Przykład 2. Sterowanie klimatyzatorem z opcją przedpłatową i rozliczaniem wg ilości kilowatogodzin

Klimatyzator jest podłączony do sieci elektrycznej poprzez licznik z impulsowaniem 1000impulsów/kWh.

Chcemy rozliczać następująco: za 1 zł dostajemy 2kWh (2000Wh)

Podłączamy zasilanie klimatyzatora poprzez przekaźnik wybranego kanału FlowDispenser01.1

Wyjście impulsowe licznika energii elektrycznej podłączamy do odpowiedniego wejścia liczącego (do zacisków znajdujących się po prawej stronie, na płycie elektroniki).

Wybrany kanał w FlowDispenser01 programujemy następująco:

Cred=2000 (dwie jednostki (kWh) za 1 złotówkę)

Unit=1000 (co oznacza, że jedna jednostka (Wh) to 1000 impulsów)

Po wrzuceniu 1 zł, dostajemy 2,000 jednostek (Wh).

Inna metoda to zaprogramowanie:

Ta druga metoda pozwala, w pewnych sytuacjach, precyzyjniej dobrać opłatę.

Multi Coin Acceptor

Specification

Coin Diameter : 15mm-32mm

Coin Thickness : 1.2mm-3mm

Working Voltage : DC +12V ±10%

Atmospheric Pressure : 86Kpa—106Kpa

Accuracy Rate of Identification : 99.5%

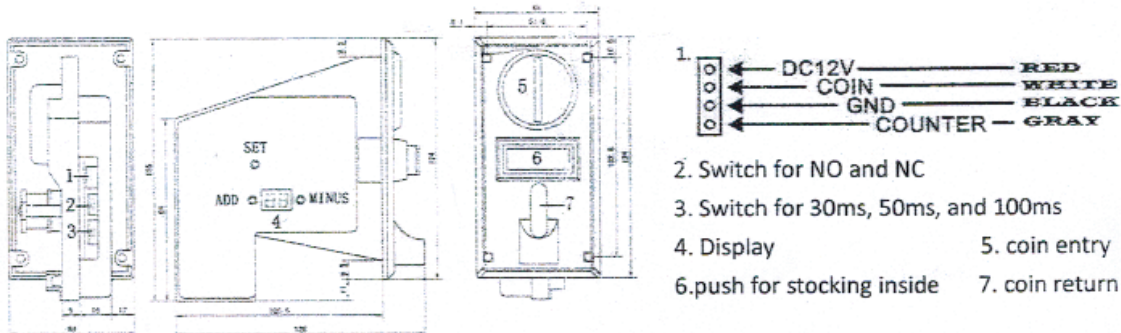
Working Humidity : ≤95%

Signal Output : pulse

Speed : ≤0.6s

Working Current : 65mA ±5%

Connection and Switches



Note: The number on code indicate rank order for coins. H1 is for type 1, H2 is for type 2.

Free to use this product after Parameter Setting and Sampling. AP Mode is optional function.

Parameter Setting

1. Hold on button "ADD" and "MINUS" simultaneously for seconds. Letter "A" shows up from the display.
2. Held on button "SET" for seconds. Letter "E" shows up. Use button "ADD" and "MINUS" to adjust number for **TYPES** of coins. Next, hold on the button "SET" for seconds.
3. "H1" shows up. Use button "ADD" and "MINUS" to adjust number as 15-30 for **sampling** for type 1. Next, hold on the button "SET" for seconds.
4. "P1" shows up. Use button "ADD" and "MINUS" to adjust number for **output's signals/pulses** for type 1. Next, hold on the button "SET" for seconds. **The maximum pulse is 50.**
5. "F1" shows up. Use button "ADD" and "MINUS" to adjust **accuracy**. Next, hold on the button "SET" for seconds. **The value is from 1 to 30, and 1 is the most accurate. Normally, 7-10 will be fine.**
6. The first kind of coin has been programmed so far.
7. Please repeat **No.3- No.5** until Letter "A" shows up again. Hold on button "SET" for seconds.
8. Letter "E" shows up again. Please power off and on. Parameter is saved.

Tip: Free to hold on button "SET" for seconds for skipping if revising parameter on code is not needed.

Sampling

1. Hold on button "SET" for seconds, and "A1" shows up from display.
2. Please insert coins of **TYPE 1** into coin entry until "A1" shows up again.
3. Please repeat **No.1** and **No.2** until all types of coins has been sampled.
4. The system will restart automatically after finished.

Tip: Free to power off if these is no more types of coin for sampling.

AP Mode

Free to control output pluse ratios by using AP Mode.

Free to adjust 1-50 pluses to output 1 signal based on "P". EX: 3 pluses output 1 signal.

1. Please hold on button "SET" and "ADD" simultaneously for seconds, then hold on the button "SET" for seconds.
2. "AP" shows up. Please use button "ADD" and "MINUS" to adjust number.
3. The default value of AP mode is 1.